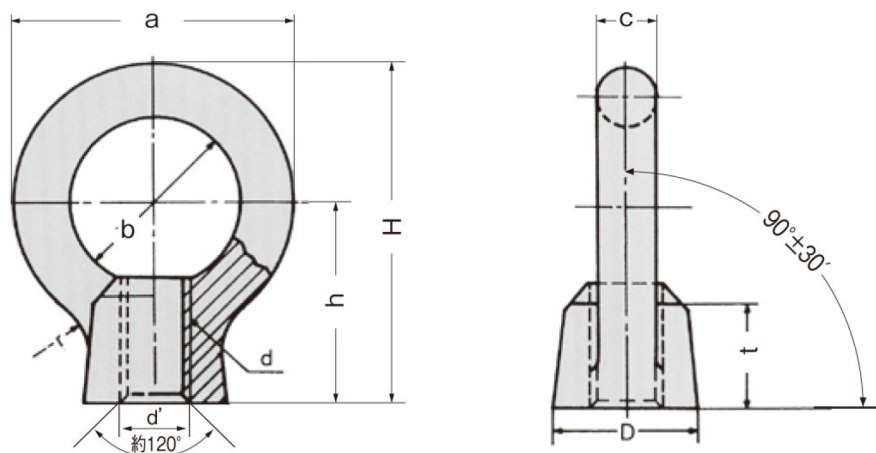


# アイナット



## ■寸法図



材質…SS400、SUS304/SUS316L S45C<sup>Ⓜ</sup>

(SS400はユニクロ、クロメート、三価クロメート、ドブメッキを在庫しています。その他の表面処理(メッキ)のご用命につきましては、お問い合わせください。)

※青帯(□)はJIS規格寸法です。単位:mm

ねじの呼び	a	b	c	D	t	h	H (参考)	r (約)	d'	使用荷重		重量 kg
										45度つり(2個につき)		
										kgf	kN	
M 6	26	16	5	13	10	19	32.5	6	8	60	0.588	0.015
M 8	32.6	20	6.3	16	12	23	39.3	8	8.5	80	0.785	0.03
M10	41	25	8	20	15	28	48.5	10	10.6	150	1.47	0.06
M12	50	30	10	25	19	36	61	12	12.5	220	2.16	0.125
M14	60	35	12.5	30	23	42	72	14	17	330	3.23	0.23
M16	60	35	12.5	30	23	42	72	14	17	450	4.41	0.22
M18	72	40	16	35	28	50	86	16	21.2	540	5.29	0.39
M20	72	40	16	35	28	50	86	16	21.2	630	6.18	0.38
M22	81	45	18	40	33	58	98.5	20	23	790	7.74	0.56
M24	90	50	20	45	38	66	111	25	25	950	9.32	0.8
M27	110	60	25	60	46	80	135	30	31.5	1,200	11.7	1.62
M30	110	60	25	60	46	80	135	30	31.5	1,500	14.7	1.58
M33	110	60	25	60	46	80	135	30	31.5	1,900	18.6	1.51
M36	133	70	31.5	70	55	95	161.5	35	37.5	2,300	22.6	2.75
M42	151	80	35.5	80	64	109	184.5	40	45	3,400	33.3	4.1
M48	170	90	40	90	73	123	208	45	50	4,500	44.1	5.9
M64	210	110	50	110	90	151	256	50	67	9,000	88.2	10.5
M80×6	266	140	63	130	108	184	317	60	85	15,000	147	20.0

ウイット規格・細目ねじの製品も多数揃えております。