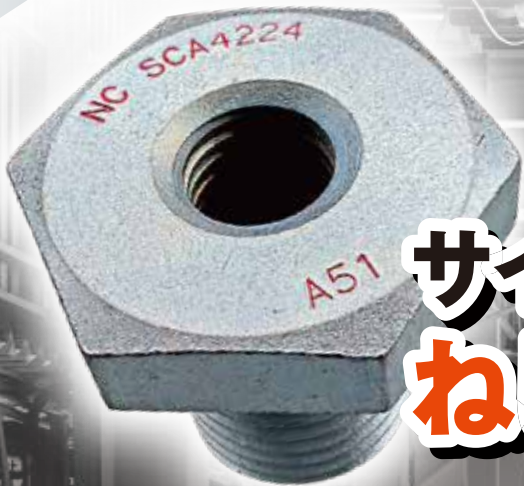
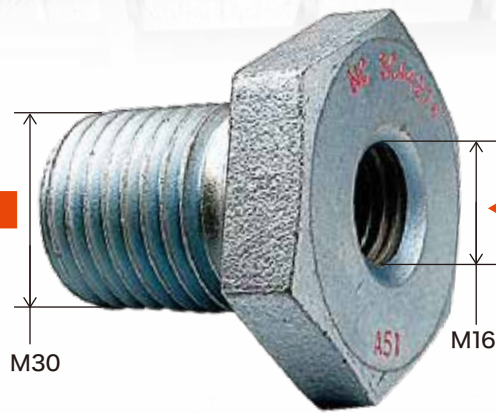


# ねじ変換アダプター



サイズが合わなくでも  
ねじ径を変更できます!!

浪速鉄工純正品



純正品のため、マルチアイボルト、マルチアイボルトハイブリッドはもちろん、新製品のアルティメイトアイボルトにもご使用いただけます。

リングが360°回転、吊り方向に180°可動する。

マルチアイボルト マルチアイボルトハイブリッドがございます。

合わせて検討いただけます。

マルチアイボルトは  
こちら

マルチアイボルト  
ハイブリッドはこちら



# ねじ変換アダプター

## 特長

### ■小さいねじ径を大きいねじ径にサイズアップ!

例) 回転型アイボルトM16をM30の雌ねじが空いている対象物に取り付けることができます。

吊る対象物の重量に適した回転型アイボルトを選定することができます。

### ■大きいねじ径を小さいねじ径にサイズダウン!

例) 既にあるM30の雌ねじに、小さい回転型アイボルトM16を取り付けることができるため省スペース化・効率アップ。

### ■コスト削減

既にある雌ねじに使用する回転型アイボルトでは高価でオーバースペックに…

ねじ変換アダプターを使用することで、吊る対象物の重量に合わせた

小さい回転型アイボルトを取り付けることができます。

### ■錆に強い「NC クリスタルコート仕様」

弊社オリジナルの3層構造メッキ。耐食性に優れ屋外にも使用可能です。

### ■弊社オリジナル回転型アイボルトをご使用ください

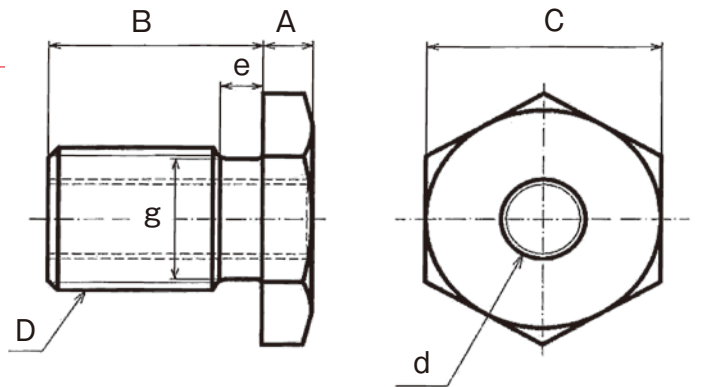
マルチアイボルト・マルチアイボルトハイブリッド・アルティメイトアイボルト・横兵衛



## 注意

■使用荷重は取り付けられた回転型アイボルトの使用荷重となります。

■ねじ変換アダプターは、取り付けられた対象物に、取り付けられた回転型アイボルトは、ねじ変換アダプターに必ず座面密着させてください。



強度区分：8.8 表面処理：NCクリスタルコート

品番	取付ねじサイズ		A	B	C	e	g	自重 (kg)
	D	d						
SCA2010	M20	M10	8	30	30	6	16.5	0.09
SCA2412	M24	M12	9	35	36	8	20	0.14
SCA3016	M30	M16	10	40	46	8	25.5	0.25
SCA3620	M36	M20	12	50	55	10	30.7	0.42
SCA4224	M42	M24	15	55	65	12	36.2	0.67
SCA4830	M48	M30	15	60	75	12.5	41.6	0.87

本カタログに記載されている製品の形状、仕様は改良のため、予告なく変更することがあります。

 浪速鉄工株式会社

■本社 / 〒552-0007 大阪市港区弁天3丁目6番15号  
TEL.06-6571-2171 FAX.06-6572-8858

■堺工場 / 〒593-8312 堺市西区草部1191番地  
TEL.072-272-0167 FAX.072-271-7984

<https://www.naniwa-iron.com>

HPはこちら



※浪速鉄工(株)の本カタログおよび製品を許可なく無断でホームページ又はカタログ等に掲載、使用することは固くお断りします。