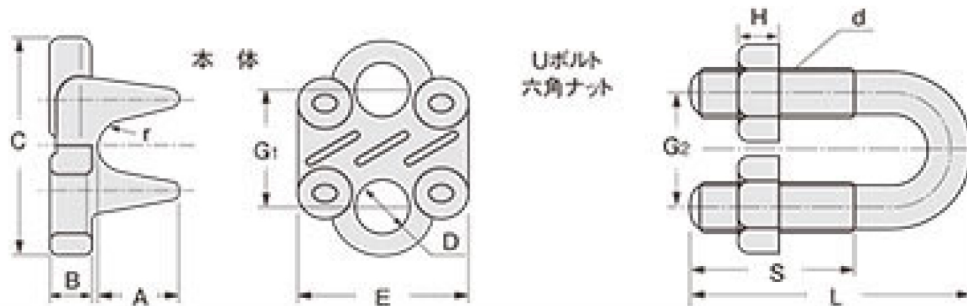


鍛造製ワイヤクリップ



■寸法図



単位：mm

呼び	適合線条の外径 (mm)	本体							Uボルト・六角ナット					単重 (kg)
		A	B	C	D	E	G ₁	r	d	G ₂	H	L	S	
F8	6.3, 8	12	6	36	10	31	18	4.5	M8	18	6.5	40	20	0.08
F10	9, 10	15	7	45	12	35	22	5.5	M10	22	8	50	28	0.15
F12	11.5, (12)12.5	18	8	51	14.5	39	26	6.5	M12	26	10	60	35	0.22
F14	14	21	9	53	14.5	45	28	7.5	M12	28	10	65	40	0.28
F16	16	24	10	60	16.5	48	32	8.5	M14	32	11	75	45	0.40
F18	18	25	11	62	16.5	53	34	9.5	M14	34	11	80	50	0.45
F20-22	20, 22.4	31	12	78	21.5	62	44	12.0	M18	44	15	100	60	0.80
F24-25	(24)25	34	13	86	23.5	68	48	13.5	M20	48	16	110	65	1.11
F26-28	(26)28	39	14	94	25.5	75	54	15.0	M22	54	18	120	70	1.48
F30-32	30, 31.5(32)	42	15	98	25.5	79	58	17.0	M22	58	18	130	75	1.70
F33-38	33.5(34)35.5(36)37.5(38)	49	16	120	31.5	93	70	20.0	M27	70	22	150	85	2.80
F40-45	40, 42.5, 45	53	19	136	34.5	100	80	24.5	M30	80	24	175	95	4.08
F47-50	47.5, 50	60	21	150	37.5	115	89	27.0	M33	89	26	195	100	5.45