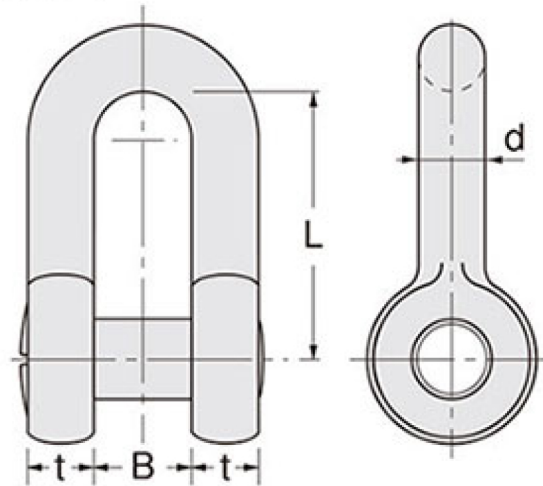




■寸法図



単位：mm

呼び	使用荷重		t・d	B (口幅)	L (長さ)	ピン径	重量 (kg)
	tf	kN					
16	1.5	14.7	16	26	64	19	0.58
18	2	19.6	18	29	72	21	0.82
20	2.5	24.5	20	31	80	24	1.15
22	3	29.4	22	34	88	26	1.53
24	3.6	35.28	24	39	96	30	2.1
26	4.2	41.16	26	41	104	32	2.6
28	4.8	47.04	28	43	112	34	3.2
30	5.4	52.92	30	45	120	36	3.9
32	6.2	60.76	32	48	128	38	4.8
34	7	68.6	34	50	136	40	5.7
36	8	78.4	36	54	144	42	6.7
38	9	88.2	38	57	152	46	8.0
40	10	98	40	60	160	48	9.2