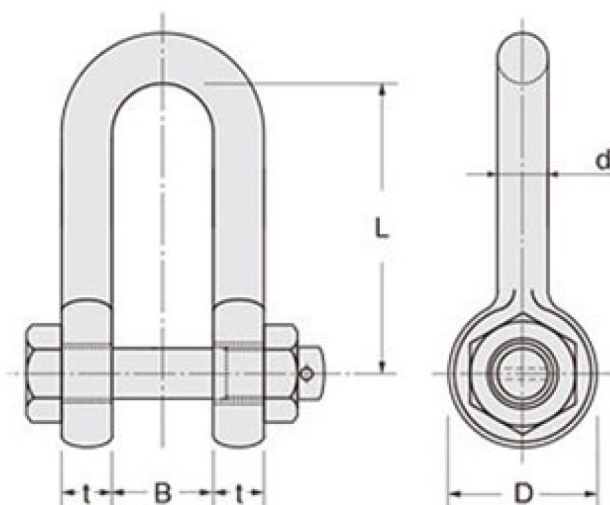


軽量シャックル:RSシャックル



■寸法図



単位: mm

呼び (使用荷重tf)	t (厚さ)	d (本体径)	B (口幅)	D (頭径)	L (長さ)	ピン径	ねじ径	重量 (kg)
3	16	16	44	39	100	18	M16	0.8
5	22	22	44	55	120	26	M24	1.8
8	26	26	50	66	144	30	M30	3.2
10	30	30	65	75	160	36	M36	5.2
16	38	38	80	95	205	42	M42	10.2
20	42	42	90	105	230	48	M48	14.1
25	50	50	100	120	255	56	M56	21.1
32	60	60	115	135	290	64	M64	35.0
40	65	65	125	150	320	72	M72	46.5
50	70	70	140	170	360	80	M80	63.4
63	80	80	160	190	405	90	M90	91.0
80	90	90	180	210	445	100	M100	132.0
100	105	105	200	235	510	110	M110	187.0
120	120	120	220	270	580	130	M130	295.0